

optibelt ZR / ZR D

Die wichtigsten Merkmale der Optibelt ZR Zahnriemen sind die hochwertigen Chloroprene-Mischungen, die äußerst flexiblen Zugelemente aus Glasfaser und das abriebbeständige Schutzgewebe. ZR Zahnriemen sind serienmäßig bedingt öl-, hitze- und kältebeständig.

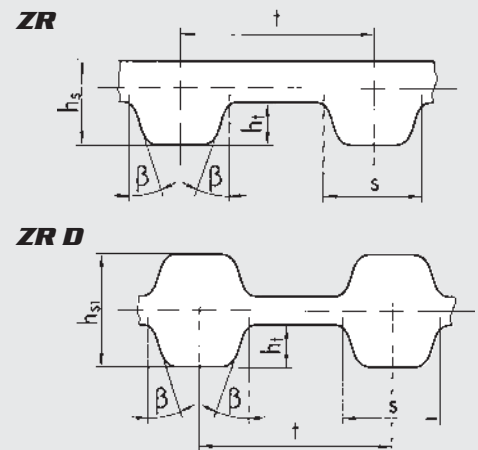
Vorteile

- synchrone Drehmomentübertragung
- großer Leistungsbereich
- geringe Lagerbelastung
- hohe Biegewilligkeit
- extrem kleine Scheibendurchmesser

Auf Wunsch sind anwendungsspezifische Sonderausführungen lieferbar.

Anwendungsbeispiele

Büromaschinen	■	Kopiergeräte
Datenverarbeitung	■	Drucker
Haushaltsgeräte	■	Mixer
Gartengeräte	■	Vertikutierer
Film- und Fototechnik	■	Filmkameras
Handwerkmaschinen	■	Handhobel
Verpackungsmaschinen	■	Messantriebe
Fördertechnik	■	Steuerantriebe



Profile:

ZR: MXL; XL; L; H; XH; XXH

ZR D: D-XL; D-L; D-H

ZR: endliche Zahnriemen
XL; L; H

Abmessungen:

ZR: 91 bis 4572 mm

ZR D: 381 bis 4318 mm
weitere Abmessungen auf Anfrage

Zahnscheiben Optibelt ZRS:

Standard-Zahnscheiben für zylindrische Bohrung und für Taper-Buchsen
Sonderscheiben auf Anfrage